

- Возраст: от 3-х до 8-ми лет
- Этот продукт должен быть собран взрослым.
- Эта инструкция содержит важную информацию по безопасности содержания, сохраните его в качестве эталона.

О вашем новом тр. средстве



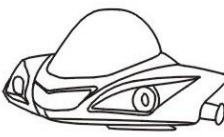
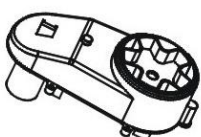
Благодарим вас за покупку нашей продукции.



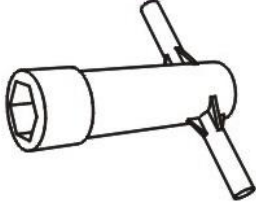
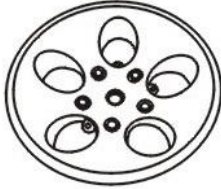





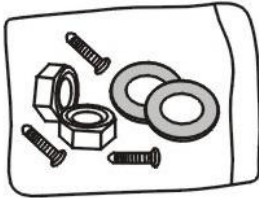
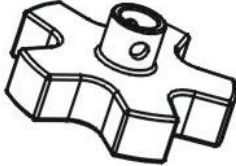

Мы заботимся о комфортной и безопасной езде на наших автомобилях.

Пожалуйста, прочитайте эту инструкцию перед началом работы внимательно, он скажет вам правильный путь монтажа и эксплуатации. Во избежание ошибок при повреждении продукта, пожалуйста, сохраните настоящую инструкцию.

СПЕЦИФИКАЦИИ

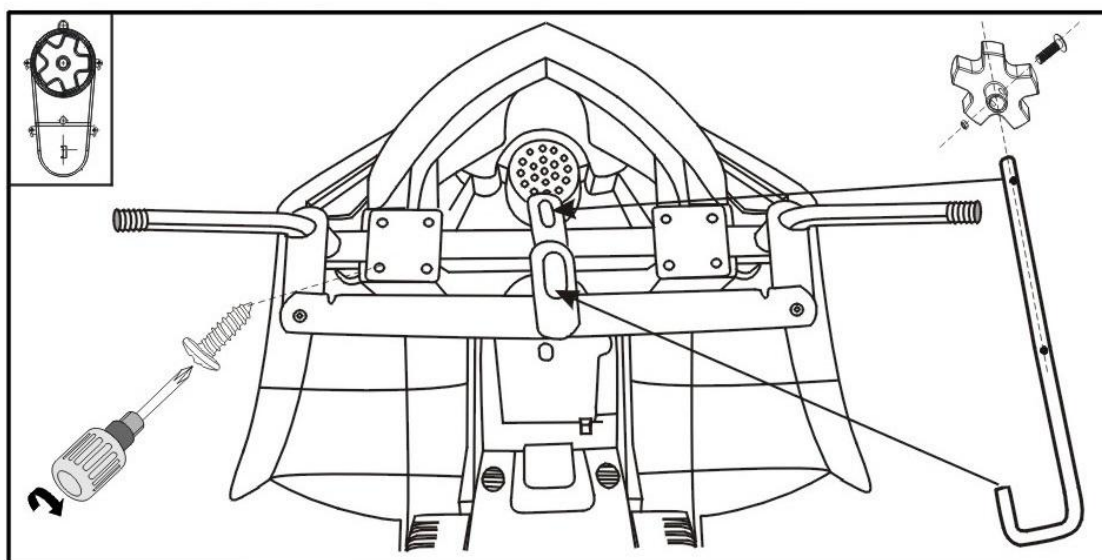
Аккумуляторная батарейка	6V7AH x 2
Основной материал	пластмасса
Возраст	от 3 до 8 лет
Максимальный вес	40 кг
Размер	114*72*76
Скорость	3-5 км/ч
Время зарядки	8-12 часов
Зарядное устройство	Вход: AC220V; Выход: DC12V 1A
Предохранитель	самовосстанавливающиеся предохранители

	название	рисунок	кол. шт.		название	рисунок	кол. шт.
1	корпус		1	2	сиденье		1
3	передняя панель		1	4	коробка передач		2

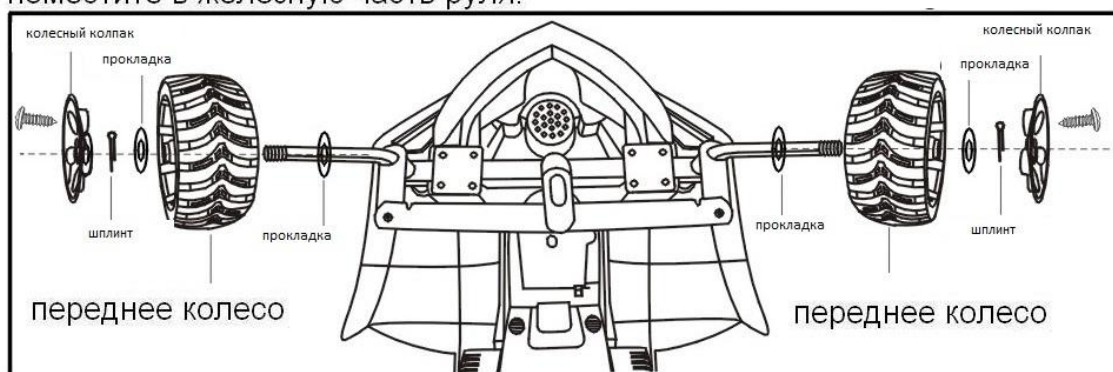
	название	рисунок	кол. шт.		название	рисунок	кол. шт.
5	ведущее колесо		2	6	колесо		2
7	гаечный ключ		2	8	колесный колпак		4
9	задний мост		1	10	д/у		1
11	ось направления		1	12	зарядное устройство		1
13	железные части руля		1	14	мелкие детали		1
15	д/у неподвижный блок		1	16	инструкция		1
17				18			

Сборка

- Автомобиль должен быть собран взрослым перед использованием. Это займет около 40 минут.
- Мелкие детали могут привести к задыханию, пожалуйста, держите подальше от детей.
- Пожалуйста, проверьте количество частей перед сборкой и держите упаковочные сумки подальше от детей.

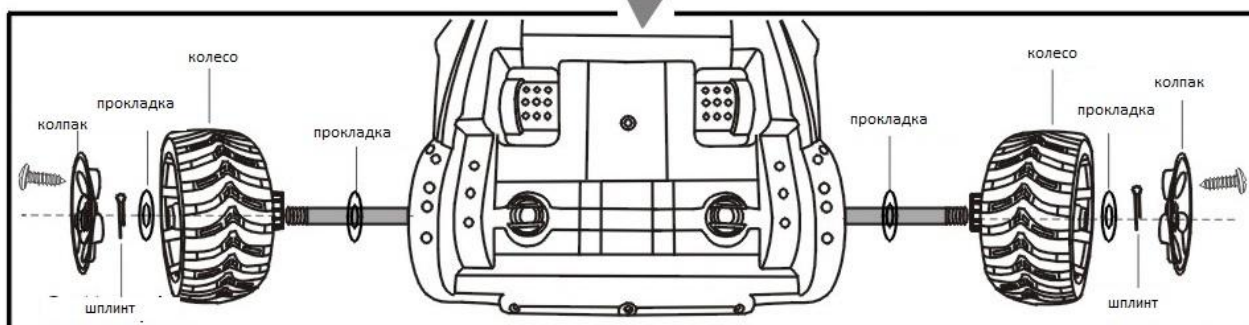
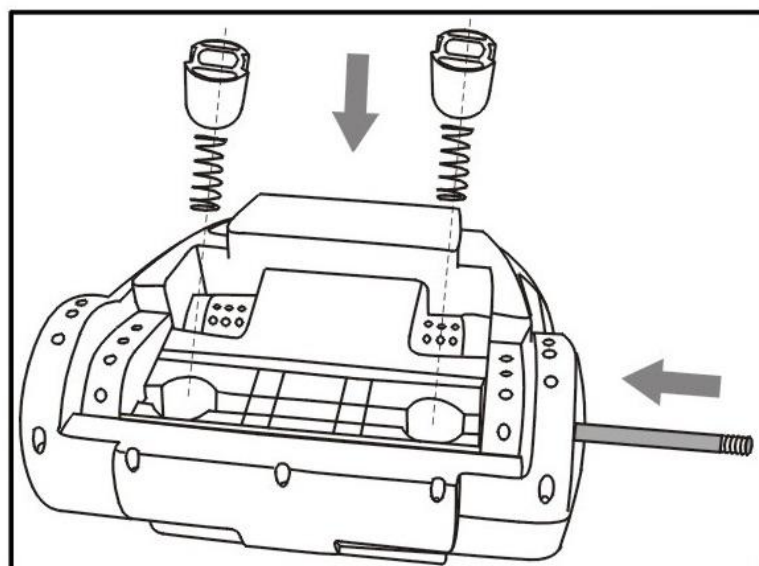


Поставьте ось направления прямой стороной в кузов автомобиля снизу, зафиксируйте неподвижный блок ДУ в коробке передач так, чтобы ось направления оказалось в отверстии в приборной панели. Изогнутую сторону оси поместите в железную часть руля.



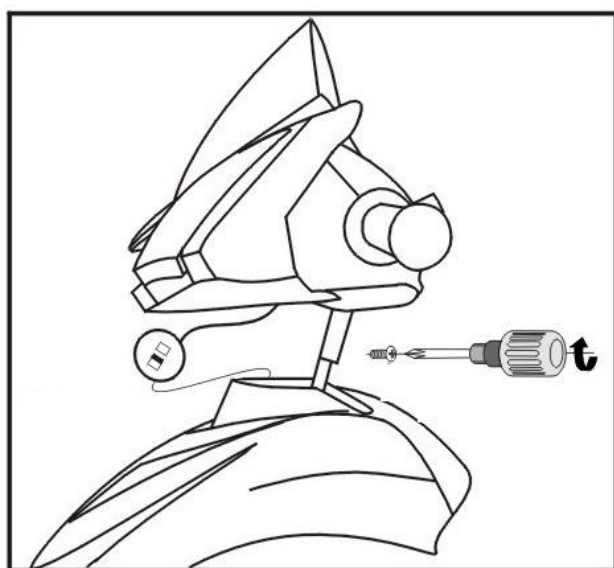
Сборка переднего колеса

Переверните кузов. Закрепите прокладку, подкладку, колесо на передней оси с каждой стороны. Установите колпак и закрепите колесной кнопкой.



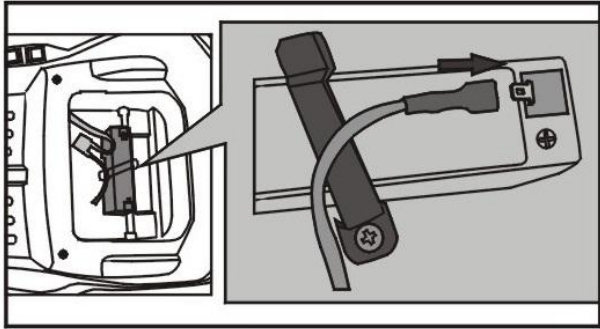
Сборка заднего колеса.

Как показано на рисунке, закрепите эти части на заднюю ось.
Установите колпак и закрепите колесной кнопкой.



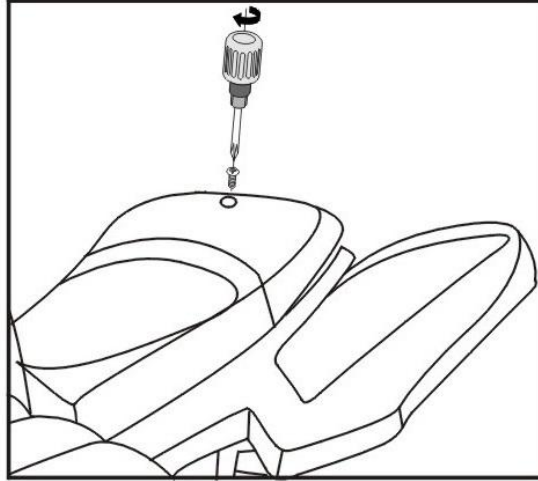
Сборка передней панели:

Присоедините красный провод с красным, черный с черным, белый с белым. Зафиксируйте панель.



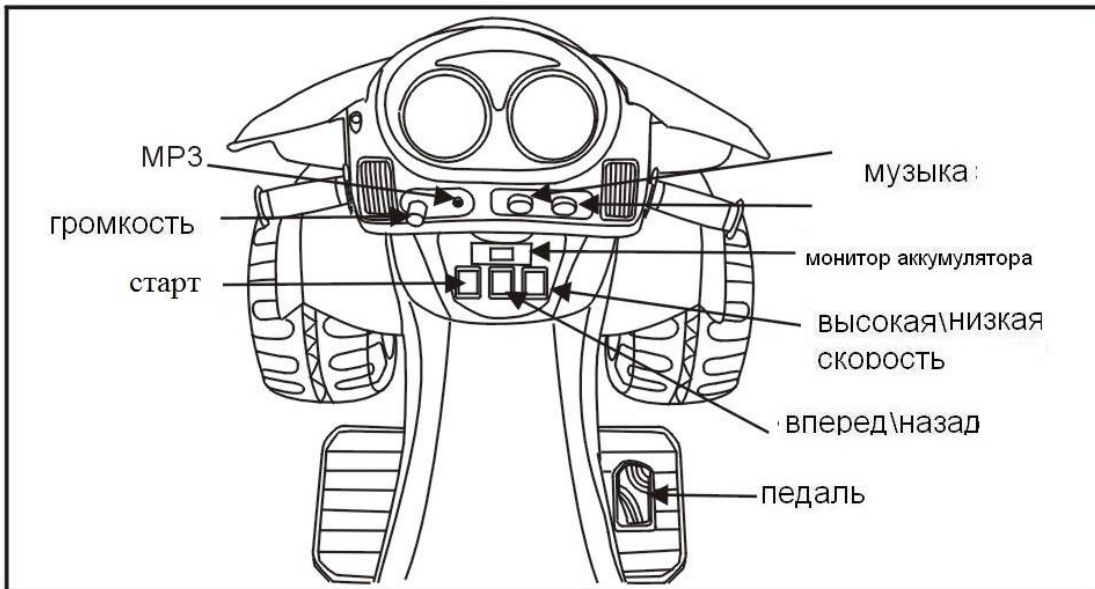
Подключение питания

Подключите шнур питания от разъема в правильном направлении (красный к красному, черный к черному) как показано на рисунке.



Сборка сиденья

Вставьте сиденье на кузов автомобиля с надлежащей позиции, и закрепите с помощью винтов.



Важно: Объясните своему ребёнку, что перед сменой передачи он должен отпустить педаль, машина остановится, и только после этого сменить передачу. Никогда не меняйте передачу во время движения.

ОБУЧЕНИЕ ТЕХНИКЕ БЕЗОПАСНОСТИ ПЕРЕД ИСПОЛЬЗОВАНИЕМ

1. Не предназначен для детей менее 3-х лет.
2. Сборка производится только взрослыми.
3. Макс нагрузка 30 кг, подходит детям 3-8 лет.
4. Старайтесь ездить на твердой и ровной поверхности.
5. Не садитесь за руль в таких местах, как улицы, дороги и т.д.
6. Не заезжайте на болота или на неровные места.
7. Детей следует обучать правильной езде, чтобы предотвратить повреждения и аварии.
8. Меняйте передачу после остановки автомобиля (отпустите педаль).
9. Во время езды не оставляйте ребёнка без присмотра взрослого.
10. Не оставляйте машину под дождем или снегом, это может привести к неисправности схемы и двигателя.
11. Убедитесь, что зарядное устройство, плагины, и другие части находятся в хорошем состоянии и хорошо связаны.
12. Во избежание повреждение зарядного устройства, аккумулятора или системы, должны быть использованы оригинальные запчасти.
13. После завершения использования автомобиля, отключите питание, нажмите на кнопки "стоп" или "выкл".
14. Зарядное устройство и аккумулятор не игрушка, не разрешайте детям играть ими.
15. Не использовать продукт в других целях.
16. Не используйте запасные части других автомобилей.
17. Время использования продукта составляет 2 года.

Как работает ваш автомобиль

1. Перед использованием продукта убедитесь в следующем:

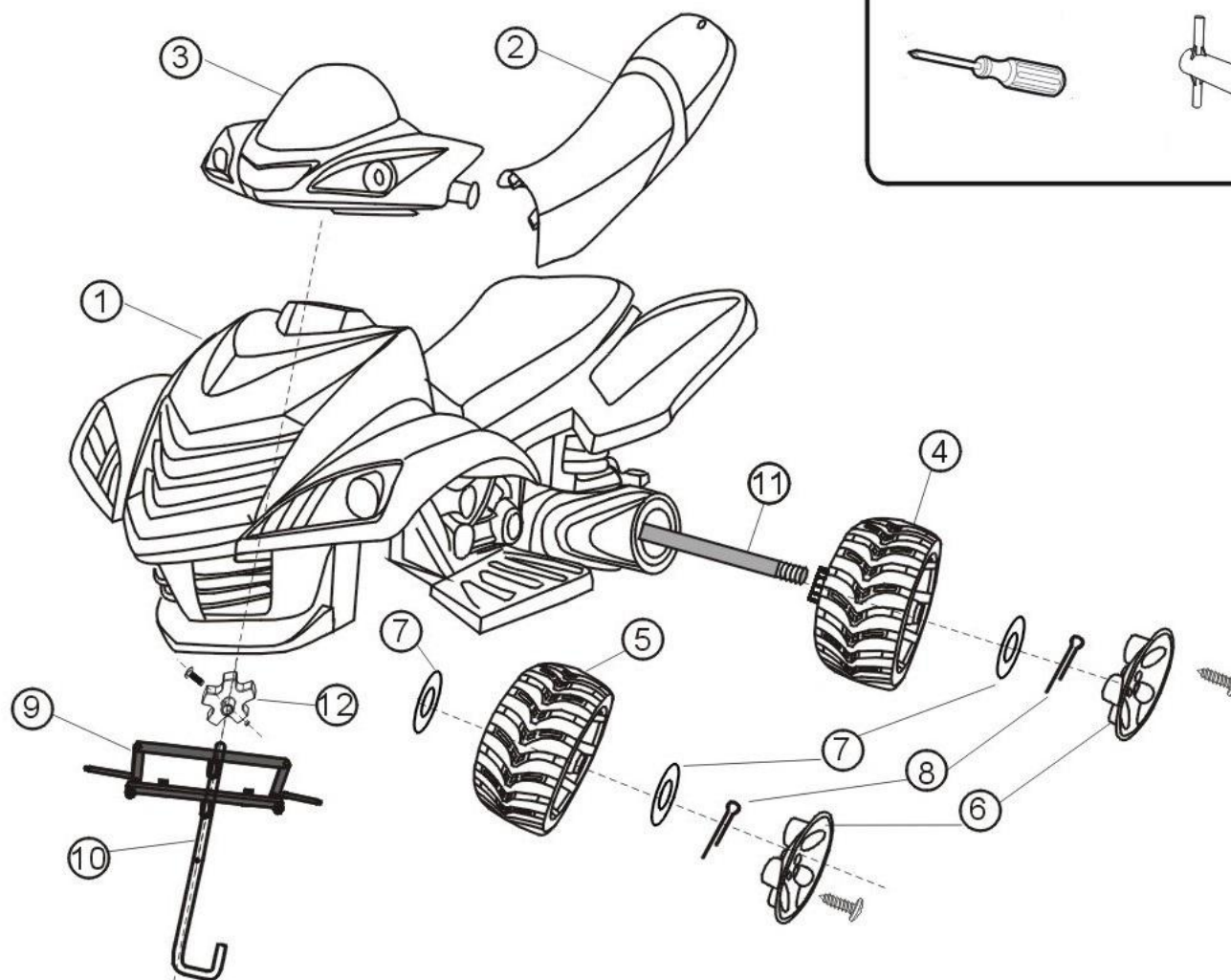
- Автомобиль собран в соответствии с инструкцией.
- Убедитесь в том, что все винты прочно держатся на своем месте.
- Перед началом движения, родители должны рассказать своим детям правила безопасности и убедиться что они все поняли.

Для того чтобы уменьшить опасность:

- Пожалуйста сидите на сиденье во время движения.
- Каждый раз может ездить только один ребенок.
- Вождение должно быть под присмотром взрослых.
- Обратите внимание на места вождения, продолжайте ездить на твердой и ровной поверхности, не ездите в опасных местах:
 - а. яма, река, склоны или другие неровные поверхности.
 - б. дорога или другое место где автомобили и идущие люди.
 - в. барьер, который может привести к повреждениям и травмам.
 - г. другие опасные места.
- Не садитесь за руль в темное время суток, это может привести к травме. Езьте в дневное время или в хорошо освещенных местах.

Перечень составных частей

①	корпус
②	сиденье
③	передняя панель
④	ведущее колесо
⑤	колесо
⑥	колпак
⑦	прокладка
⑧	шплинт
⑨	железный руль
⑩	ось направления
⑪	задняя ось
⑫	Д/У неподвижный блок



Соберите антенну на пульте дистанционного управления: Вставьте антенну в пульт дистанционного управления и покрутите по часовой стрелке.

Эксплуатация:

1. Руководство и Д \ У переключатель для перевода: поверните переключатель на Д \ У, автомобиль будет двигаться только с помощью дистанционного управления, переведите его в ручной режим и автомобиль будет двигаться без дистанционного управления.
2. Поверните кнопку на пульте дистанционного управления в положение "включено" (убедитесь, что питание уже включено), свет на пульте дистанционного управления включен, вытащите антенну и управляйте автомобилем.
3. Поверните джойстик направления движения на "вперед", и машина будет двигаться вперед, поверните его на «назад» и автомобиль будет двигаться назад.
4. Поверните джойстик влево\право на лево, и автомобиль повернет налево, поверните его направо и автомобиль повернет направо.
5. Используйте два джойстика одновременно, и вождение будет гораздо более интересным.

ПРЕДУПРЕЖДЕНИЕ

1. При использовании пульта дистанционного управления расстояние должно быть менее 10м.
2. Дистанционным управлением должны пользоваться только взрослые, держите его подальше от детей.
3. Перед использованием, пожалуйста прочитайте инструкцию внимательно, и попробуйте управлять без ребёнка, не позволяйте детям ездить прежде чем вы узнаете, как управлять.
4. Если вы не используете пульт дистанционного управления, пожалуйста, переключите Д \ У в режим "вручную", чтобы избежать электромагнитных помех.
5. Не используйте этот продукт на дорогах, в воде или в других местах с барьером.
6. Не используйте два или более дистанционного управления в том же месте в одно время.
7. Во избежание повреждения цепей, пожалуйста, не используйте пульт дистанционного управления во время дождя.
8. Не смешивайте новые и старые батареи, или различные батареи.
9. Если не будете пользоваться в течение длительного времени, пожалуйста, удалите батареи, иначе это может вызвать повреждение платы и пульта дистанционного управления.
10. Не роняйте пульт дистанционного управления при использовании.
11. Не теряйте пульт дистанционного управления.
12. Если радиус действия пульта дистанционного управления не превышает 3 м, замените батарейки пульта дистанционного управления.
Смена батареек: откройте батарейный отсек, вставьте 2 батарейки в пульт Д\У, закройте крышку пульта Д\У.

Предохранитель

Этот продукт настроен самовосстанавливающийся предохранителем, если автомобиль остановился, значит превышен указанное значение тока, в это время, вы должны подождать 8 секунд, для автоматического сброса предохранителя.

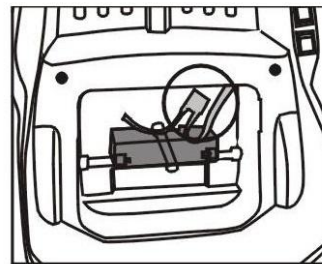
Чтобы избежать причину срабатывания предохранителя и отключения питания, обратите внимание на следующие вещи:

Макс нагрузка не более 30 кг.

Не возите другие вещи на машине.

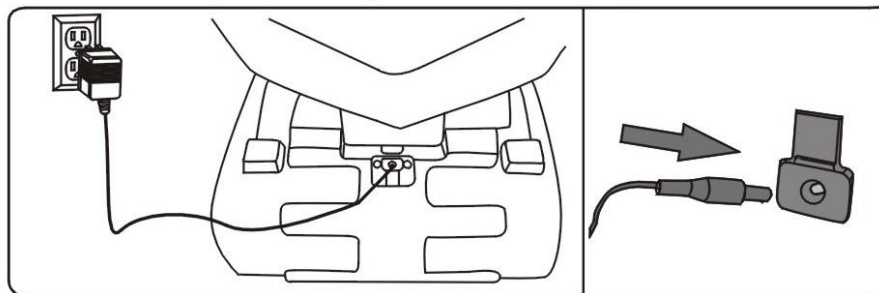
Следите, чтобы вода или другая жидкость не попало цепь, аккумулятор и другие части.

Никогда не меняйте структуру и электрические цепи системы.



Зарядка

- Для обеспечения безопасности, этот продукт должны заряжать взрослые .
- Перед первым использованием необходимо открыть сиденье, подключить линии (красный с красным, черный с черным) и заряжать по крайней мере 8-12 часов.
- Разъем зарядки находится на крышке топливного бака.
- Если машина ездит медленно, поставьте на зарядку на 8-12 часов, но не более 20 часов.



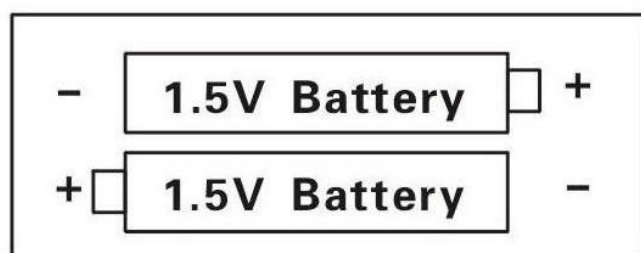
1. Откройте защитную крышку батарейного отсека(разъем зарядки находится под крышкой топливного бака).
2. Вставьте зарядное устройство в зарядное отверстие.
3. Вставьте зарядное устройство в розетку (автомобиль начнет заряжаться).

ВНИМАНИЕ:

- Использовать аккумулятор и зарядное устройство только указанных производителей .
- Не смешивайте старые и новые батареи и различные типы батарей.
- Не открывайте аккумулятор и зарядное устройство.
- Не переворачивайте батареи.
- Перед зарядом, пожалуйста, убедитесь в исправности зарядного устройства и гнезда, если они повреждены, прекратите использование до предотвращения неисправности.
- При зарядке, батарея может нагреться.
- Желательно поставить валик на аккумулятор, чтобы дети не пострадали, когда автомобиль перевернется.
- Только взрослые должны снять батарею для надлежащей переработки.
- Если автомобиль не будет использоваться в течение длительного времени, постарайтесь, чтобы он заряжался один раз в 3 месяца, чтобы сохранить срок службы батареи.
- Зарядное устройство не игрушка, держите его подальше от детей.

Эксплуатация

1. Проверьте основные части регулярно, проверьте, есть ли повреждения аккумулятора, зарядного устройства, вилки, крышки и других частей, убедитесь, что винты затянуты, убедитесь, что провод старый. Если имеются повреждения, пожалуйста, прекратите использование и обращайтесь в сервисный центр.
2. Очистите металлические части с небольшим количеством смазочного масла через некоторое время использования, чтобы избежать ржавчины.
3. Держите тр.средство подальше от огня, избегайте прямых солнечных лучей, храните автомобиль в сухом месте, если Ваш ребенок не будет пользоваться им, закрывайте тр.средство тканью при влажной погоде.
4. Держите тр.средство подальше от горячих объектов, таких как плиты или обогреватели, а во время зарядки, держите его подальше от горючих материалов, во избежание пожара.
5. Зарядите во время после использования. Если тр.средство не будет использоваться в течение длительного времени, заряжайте его каждые 3 месяца, чтобы сохранить срок службы батареи.
6. Чистите транспортное средство сухой мягкой тканью, не используйте химические растворители, мыло или воду. Не садитесь за руль в дождь или в снег.
7. Когда не пользуетесь тр.средство , отключите питание, выключите все кнопки "stop" или "off".
8. Не используйте несовместимые предохранители.
9. Не меняйте линию системы, структуры и дополнительной электрической системы транспортно средства самостоятельно, ремонтные работы должны выполняться под профессиональным контролем.
10. Игрушка не должна использоваться для других целей.
11. Соблюдайте полярность батареек.
12. Запрещается вставить разряженные батареи, риск короткого замыкания.
13. Аккумулятор не заряжается.
14. Аккумуляторы можно заряжать только под наблюдением взрослых.
15. Не смешивайте старые и новые батареи и различные типы батарей.
16. Выбрасывайте разряженные батареи, чтобы дети не играли.
17. После использования тр.средство , отключите питание, переключите все кнопки на "Стоп" или "выкл", надлежащим образом, чтобы дети не играли.



УСТРАНЕНИЕ НЕИСПРАВНОСТЕЙ:

тр. средство не двигается	1. Убедитесь, что выключатель питания выключен.
	2. Убедитесь, что переключатель вперед \ назад находится в нейтральном положении (по середине).
	3. Убедитесь в исправности предохранителя, если это не так, поменяйте его.
	4. Проверьте хорошо ли подключены провода заряда?
	5. Когда зарядное устройство подключено в гнездо зарядки автомобиль не будет работать.
	6. Проверьте, правильно ли нажимаете на педаль.
	7. Проверьте, все ли правильно подключено на колесах.
тр. средство двигается медленно	1. Автомобиль заряжен не полностью.
	2. Проверьте, все ли правильно подключено на колесах.
	3. Убедитесь, что транспортное средство не перегружен.
тр. средство не заряжается	1. Убедитесь, что зарядное устройство или аккумулятор не повреждены.
	2. Убедитесь, что зарядное устройство и аккумулятор между собой связаны.
	3. Слабое соединение зарядного устройства и аккумулятора.

ПРЕДУПРЕЖДЕНИЕ

1. Это примечание содержит иллюстрацию для работы структуры продукта.
2. Для того, чтобы улучшить качество продукции, можно вносить изменения, связанные с внешним видом.